

АРХИТЕКТУРНЫЙ СВЕТИЛЬНИК Н02

МОЩНОСТЬ 40 Вт



Стекло:
прозрачное/матовое

Цвет - антрацит

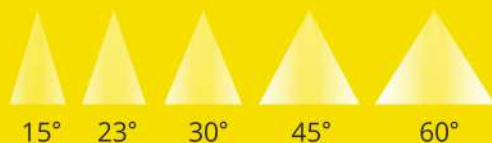


Коннектор без пайки



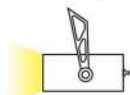
Рефлектор

Угол рефлектора

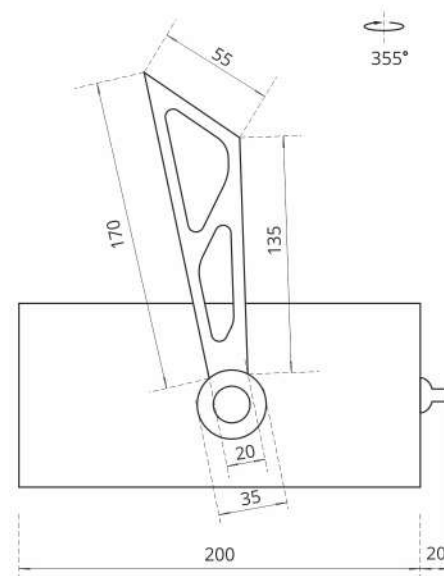
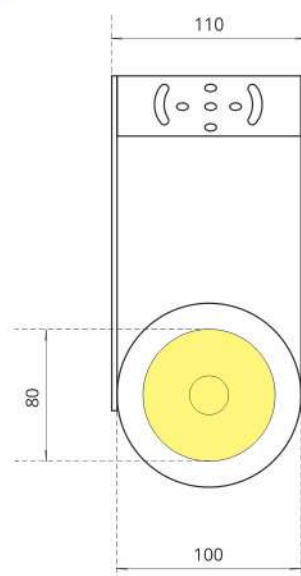
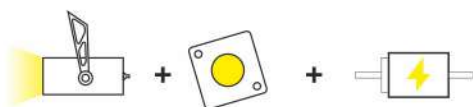


ВАРИАНТЫ КОМПАНОВКИ

1 Корпус



2 Корпус + матрица + блок питания



МЫ МОЖЕМ ВЫПОЛНИТЬ ЛАЗЕРНУЮ ГРАВИРОВКУ!